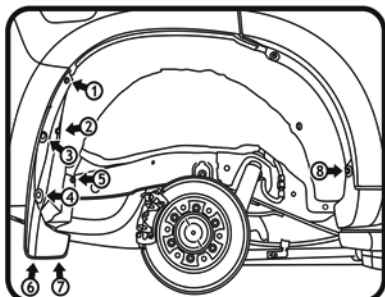
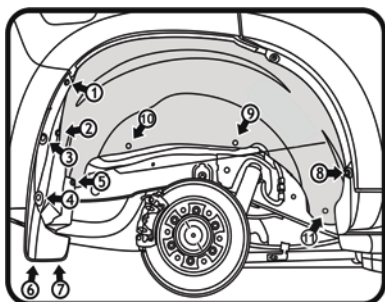


**ИНСТРУКЦИЯ ПО УСТАНОВКЕ ПОДКРЫЛКА НА  
TOYOTA LC150, 2015-17->**  
(ЗАДНИЙ ПРАВЫЙ) RW4AN60120S4



Задний правый. Демонтаж крепления. Рис.1

**(Рис.1)**  
Выкрутить саморезы (1,2,5,6,7,8).  
Извлечь штатные пистоны (3,4).  
Снять брызговик.

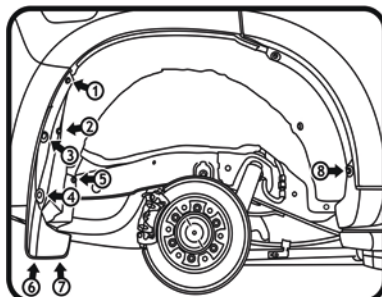


Задний правый. Монтаж крепления. Рис.2

**(Рис.2)**  
Взять подкрылок, соответствующий арке крыла, и поместить его внутрь колесной ниши. Заправить кромку подкрылка под кромку арки крыла. Совместить отверстия креплений и закрепить подкрылок пистоном (11) из комплекта поставки. Установить брызговик и закрепить подкрылок штатными пистонами (3,4), штатными саморезами (1,2,5,6,7,8), саморезами (9,10), из комплекта поставки.

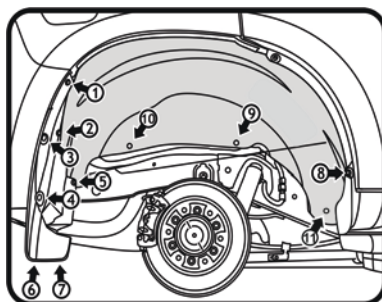
Крепеж: (11) - TL-002 - Пистон 10 x 14 – 1 шт.  
(9,10) - TL-011 - Саморез 4,2 x 16 со сверлом – 2 шт.

**ИНСТРУКЦИЯ ПО УСТАНОВКЕ ПОДКРЫЛКА НА  
TOYOTA LC150, 2015-17->**  
(ЗАДНИЙ ПРАВЫЙ) RW4AN60120S4



Задний правый. Демонтаж крепления. Рис.1

**(Рис.1)**  
Выкрутить саморезы (1,2,5,6,7,8).  
Извлечь штатные пистоны (3,4).  
Снять брызговик.

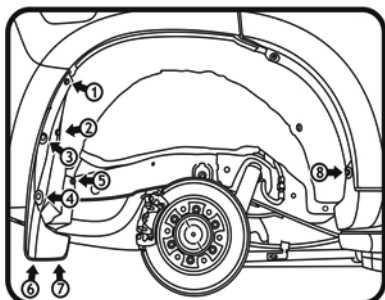


Задний правый. Монтаж крепления. Рис.2

**(Рис.2)**  
Взять подкрылок, соответствующий арке крыла, и поместить его внутрь колесной ниши. Заправить кромку подкрылка под кромку арки крыла. Совместить отверстия креплений и закрепить подкрылок пистоном (11) из комплекта поставки. Установить брызговик и закрепить подкрылок штатными пистонами (3,4), штатными саморезами (1,2,5,6,7,8), саморезами (9,10), из комплекта поставки.

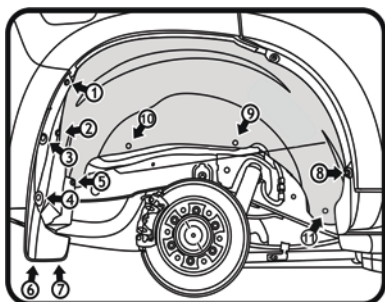
Крепеж: (11) - TL-002 - Пистон 10 x 14 – 1 шт.  
(9,10) - TL-011 - Саморез 4,2 x 16 со сверлом – 2 шт.

**ИНСТРУКЦИЯ ПО УСТАНОВКЕ ПОДКРЫЛКА НА  
TOYOTA LC150, 2015-17->**  
(ЗАДНИЙ ПРАВЫЙ) RW4AN60120S4



Задний правый. Демонтаж крепления. Рис.1

**(Рис.1)**  
Выкрутить саморезы (1,2,5,6,7,8).  
Извлечь штатные пистоны (3,4).  
Снять брызговик.

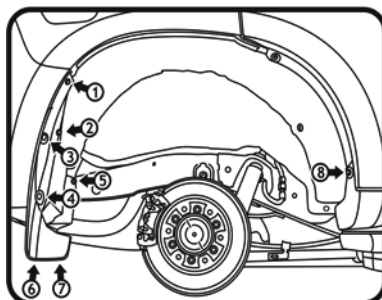


Задний правый. Монтаж крепления. Рис.2

**(Рис.2)**  
Взять подкрылок, соответствующий арке крыла, и поместить его внутрь колесной ниши. Заправить кромку подкрылка под кромку арки крыла. Совместить отверстия креплений и закрепить подкрылок пистоном (11) из комплекта поставки. Установить брызговик и закрепить подкрылок штатными пистонами (3,4), штатными саморезами (1,2,5,6,7,8), саморезами (9,10), из комплекта поставки.

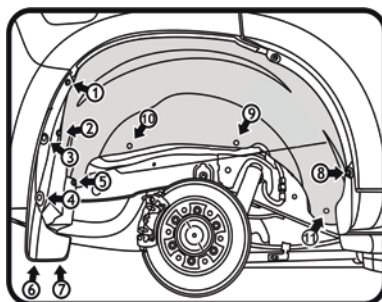
Крепеж: (11) - TL-002 - Пистон 10 x 14 – 1 шт.  
(9,10) - TL-011 - Саморез 4,2 x 16 со сверлом – 2 шт.

**ИНСТРУКЦИЯ ПО УСТАНОВКЕ ПОДКРЫЛКА НА  
TOYOTA LC150, 2015-17->**  
(ЗАДНИЙ ПРАВЫЙ) RW4AN60120S4



Задний правый. Демонтаж крепления. Рис.1

**(Рис.1)**  
Выкрутить саморезы (1,2,5,6,7,8).  
Извлечь штатные пистоны (3,4).  
Снять брызговик.



Задний правый. Монтаж крепления. Рис.2

**(Рис.2)**  
Взять подкрылок, соответствующий арке крыла, и поместить его внутрь колесной ниши. Заправить кромку подкрылка под кромку арки крыла. Совместить отверстия креплений и закрепить подкрылок пистоном (11) из комплекта поставки. Установить брызговик и закрепить подкрылок штатными пистонами (3,4), штатными саморезами (1,2,5,6,7,8), саморезами (9,10), из комплекта поставки.

Крепеж: (11) - TL-002 - Пистон 10 x 14 – 1 шт.  
(9,10) - TL-011 - Саморез 4,2 x 16 со сверлом – 2 шт.